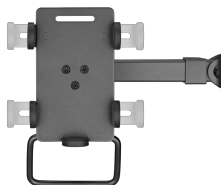
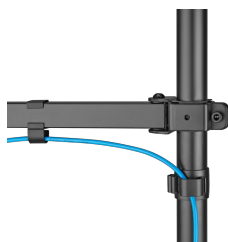
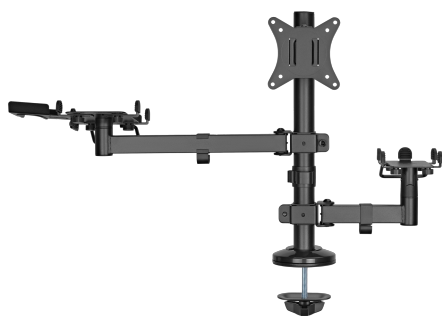




СТОИКА ЗА POS TERMINAL/MONITOR/POS PRINTER SBOX PTM-02S UNIVERZALNI

PTM-02S / SBOX

'''



СПЕЦИФИКАЦИИ

Общи атрибути

| | |
|------------------------|----------------------------------------------------------|
| Вертикално наклоняване | +45°/-45° |
| Кабелни водачи | Да |
| Цвят | Черна |
| Гаранция | 36-месечна гаранция |
| Хоризонтално завъртане | +90°/-90° |
| Материал | Алуминий, стомана, пластмаса |
| Размери (mm) | 514x77x425 |
| Финална обработка | Прахово покритие |
| Височина (mm) | 425 |
| Друго | VESA:75x75,100x100, 9 kg на монитор, За екрани: 17"-32", |
| Съвместимост | Универсално |
| Описание | Държач за POS терминал/монитор |

LOGISTIČKI PODACI

Transportno pakiranje

| | |
|---------------------------------|------|
| Транспортно опаковка - Брой | Да |
| Транспортно опаковка - Единица | бр. |
| Транспортно опаковка - Тегло | 4.1 |
| Транспортно опаковка - Дължина | 43.5 |
| Транспортно опаковка - Ширина | 26.4 |
| Транспортно опаковка - Височина | 12 |
| Палета - Брой | 90 |

Комерсијално pakiranje

| | |
|-------------------------------------|------|
| Комерсиално опаковъчно - Количество | Да |
| Комерсиално опаковъчно - Единица | бр. |
| Комерсиално опаковъчно - Тегло | 4.1 |
| Комерсиално опаковъчно - Дължина | 43.5 |
| Комерсиално опаковъчно - Ширина | 26.4 |
| Комерсиално опаковъчно - Височина | 12 |