



WAND STANDER SBOX PLB-3646-2

PLB-3646-2 / SBOX

'''

SPEZIFIKATIONEN

Allgemeine Attribute

Standtyp	Kippbar - mit Griff
Minimale VESA	100x100
Maximale VESA	600x400
Tragfähigkeit (kg)	40
Mindestbildschirmgröße	37 / 94 cm
Maximale Bildschirmgröße	80 / 203 cm
Vertikale Neigung	+3°/ -15°
Für gebogene Bildschirme	Ja
Kabelführungen	Ja
Farbe	Schwarz
Garantie	Garantie 60 Monate
Horizontalbewegung	-60°/ + 60°
Nivellierung	+3°/ -3°
Wasserwaage	Ja
Abnehmbare VESA-Platte	Ja
Installation	Wand
Material	Stahl/Plastik
Abmessungen (mm)	355x640x420
Oberflächenbearbeitung	Pulverbeschichtung
Hinweis	Beim Montieren auf VESA und den Schraubtyp achten, den einzelne TV-Hersteller verwenden!
Mindestabstand zur Wand (mm)	67
Maximale Distanz zur Wand (mm)	355
Waren Eingang Menge	2880

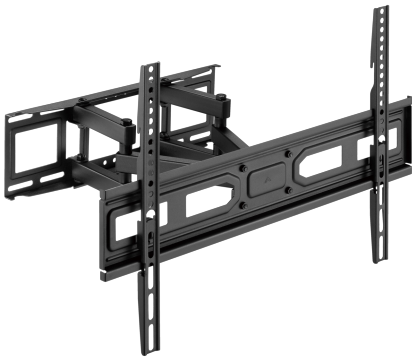
LOGISTIČKI PODACI

Transportno pakiranje

Versandverpackung - Menge	6
Versandverpackung - Einheit	kom
Versandverpackung - Gewicht	23.4
Versandverpackung - Länge	66
Versandverpackung - Breite	33
Versandverpackung - Höhe	20
Palette - Menge	108

Komercijalno pakiranje

Verpackungsmenge	Ja
Verpackungseinheit	kom
Verpackungsgewicht	3.866





Verpackungslänge	65
Verpackungsbreite	6.5
Verpackungshöhe	19.5