



# НАСТОЛЕН СТОИКА SBOX LCD-LM01-2

LCD-LM01-2 / SBOX

SBOX LCD-LM01-2 stolni nosač kombinira držač za monitor i policu za prijenosno računalo u jednom funkcionalnom rješenju. Idealan je za radne stanice gdje je potrebna bolja organizacija prostora i podizanje uređaja na ergonomsku visinu.

Monitor se može naginjati, zakretati i rotirati prema potrebi, dok stabilna polica omogućuje sigurno postavljanje notebooka. Montaža stegom ili kroz otvor na stolu osigurava čvrsto držanje, a integrirane vodilice za kablove doprinose urednom radnom prostoru.

## СПЕЦИФИКАЦИИ

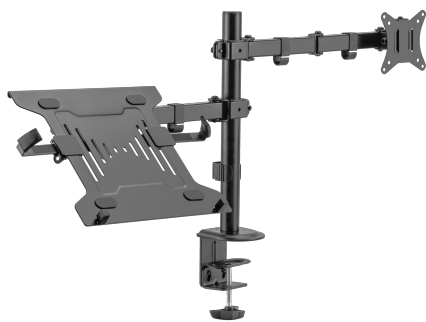
### Общи атрибути

|                                    |   |
|------------------------------------|---|
| Минимален VESA                     | 75x75                                   |
| Максимална VESA                    | 100x100                                 |
| Носимост (kg)                      | 13 / 9 монитор + 4 notebook             |
| Минимален размер на екрана         | 17 / 43 cm                              |
| Максимална големина на екрана      | 32 / 81 cm                              |
| Вертикално наклоняване             | +45° / -45°                             |
| За закръглени екрани               | Не                                      |
| Кабелни водачи                     | Да                                      |
| Цвят                               | Черна                                   |
| Гаранция                           | 60-месечна гаранция                     |
| Хоризонтално завъртане             | +90° / -90°                             |
| Подвижна VESA плоча                | Да                                      |
| Инсталация                         | Маса/Работно място                      |
| Материал                           | Стомана/Пластмаса                       |
| Размери (mm)                       | 959x319x561                             |
| Брой екрани                        | Да                                      |
| Ширина на захвата (mm)             | Stega (10 - 85 mm), Grommet (10 - 40mm) |
| Финална обработка                  | Прахово покритие                        |
| Объртане на екрана                 | +180° / -180°                           |
| Дължина на рамото (mm)             | 376                                     |
| Размери на полица (mm)             | 300x280                                 |
| Височина на тръбата за носача (mm) | 407                                     |

## LOGISTIČKI PODACI

### Transportno pakiranje

|                                 |      |
|---------------------------------|------|
| Транспортно опаковка - Брой     | 3    |
| Транспортно опаковка - Единица  | бр.  |
| Транспортно опаковка - Тегло    | 18   |
| Транспортно опаковка - Дължина  | 46   |
| Транспортно опаковка - Ширина   | 31.5 |
| Транспортно опаковка - Височина | 36   |
| Палета - Брой                   | 75   |





**Комерсијално паќирање**

---

Комерсијално опаковъчно - Количество Да

---

Комерсијално опаковъчно - Единица бр.

---

Комерсијално опаковъчно - Тегло 5.201

---

Комерсијално опаковъчно - Дължина 44.5

---

Комерсијално опаковъчно - Ширина 11.5

---

Комерсијално опаковъчно - Височина 30.2

---