


■ Sigurnosne upute i upozorenja:

- Svako nepoštovanje sigurnosnih uputa i uputa za postavljanje u ovom priručniku može uzrokovati ozbiljne tjelesne ozljede.
- Zanemarivanje bilo kojeg dijela uputa, upozorenja i dodatnih informacija označenih s "Napomena" i  može dovesti do ozbiljnog oštećenja sustava ili njegovih komponenti.
- Djeci se nikada ne smije dopustiti da rukuju ili dodiruju proizvod bez izravnog nadzora odrasle osobe. Korisnici bi trebali spriječiti da djeca budu u blizini stola tijekom rada.
- Invaliditet i/ili nedostatak iskustva i znanja treba spriječiti korištenje proizvoda osim ako nije pod nadzorom ili uz pomoć tijekom korištenja i rada.
- Nikada ne sjedite na stolu ili ne prelazite nominalnu težinu stola.

Upute o električnoj sigurnosti:

OPREZ

Proizvod se napaja električnom energijom. Kako biste izbjegli opekline, požar i električni udar, pažljivo pročitajte upute.



Nemojte čistiti proizvod vodom dok je napajanje još uključeno.



Nikada nemojte koristiti sustav u vlažnom okruženju ili ako njegove električne komponente imaju kontakt s tekućinom.



Nemojte rastavljati niti mijenjati komponente dok je napajanje još uključeno.



Ne koristite sustav ako kontrolna kutija proizvodi buku ili se osjeti neugodan miris. Nisu dopuštene izmjene originalnog motora kao ni napajanja i upravljačke kutije.



Nikada nemojte koristiti sustav s oštećenim kablom ili utikačem. Obratite se prodajnom mjestu radi zamjene oštećenih dijelova.

Ostale sigurnosne upute:

OPREZ

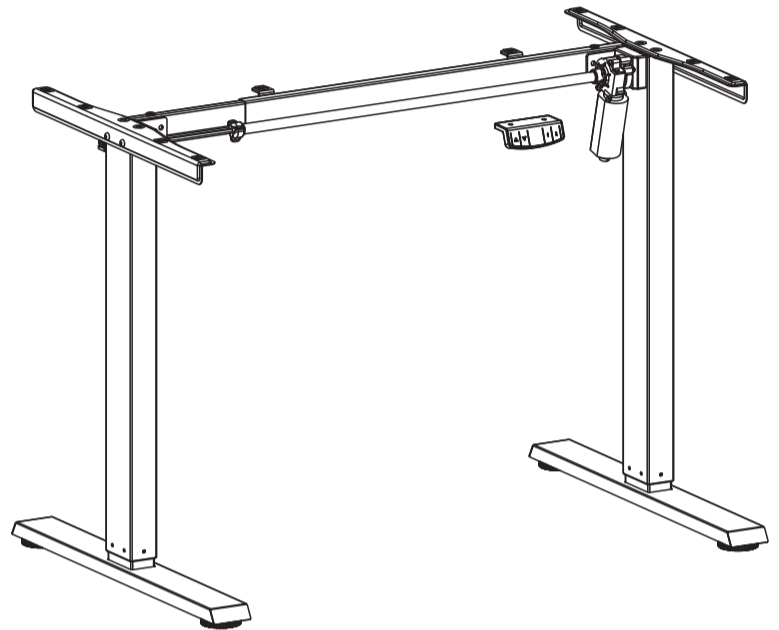
- Uklonite sve prepreke s područja oko stola tijekom sastavljanja i kasnijeg korištenja.
- Organizirajte sve kabele i žice kako biste spriječili bilo kakvo saplitanje ili nezgode.
- Nikada ne pokušavajte modificirati ili promijeniti okvir stola ili komponente koje upravljaju stolom.
- Nemojte dodavati ništa na podesive spojeve okvira stola.
- Stol je namijenjen samo za unutarnju upotrebu.



Zbrinjavanje: Proizvod s ovom oznakom označava da se ovaj proizvod ne smije odlagati zajedno s ostalim mješovitim otpadom u cijeloj EU. Kako biste spriječili moguću štetu okolišu ili ljudskom zdravlju zbog nekontroliranog odlaganja otpada, reciklirajte ga odgovorno kako biste promicali održivu ponovnu upotrebu materijalnih resursa. Za vraćanje rabljenog uređaja upotrijebite lokalnu uslugu recikliranja ili se obratite prodajnom mjestu kako biste sigurno zbrinuli proizvod.

MD-252R-W SINGLE MOTOR SIT-STAND DESK

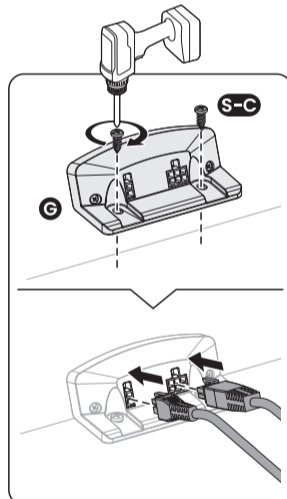
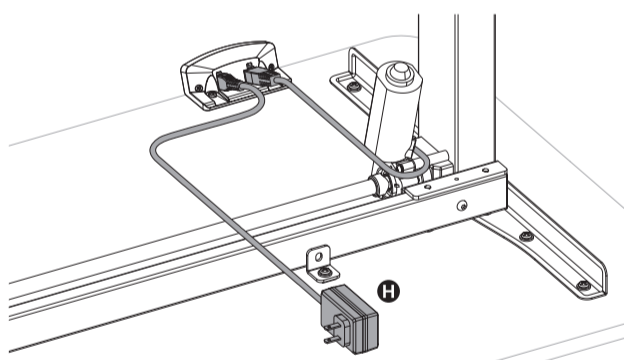
Upute



8. Spajanje kontrola i kabela napajanja

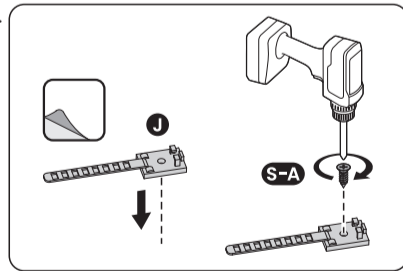
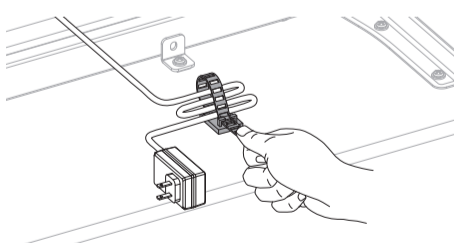
Spojite kontrole **G** sa strujnim adapterom **H** i motorom. Pričvrstite kontrole ispod ploče stola koristeći vijke **S-C**.

Napomena: Ne priključujte napajanje dok stol nije kompletno sastavljen.



9. Organizacija kablova

- Osigurajte kablove pomoću sigurnosnih vezica **J**.
- Sigurnosne vezice učvrstite na ploči stola pomoću vijaka **S-A**.

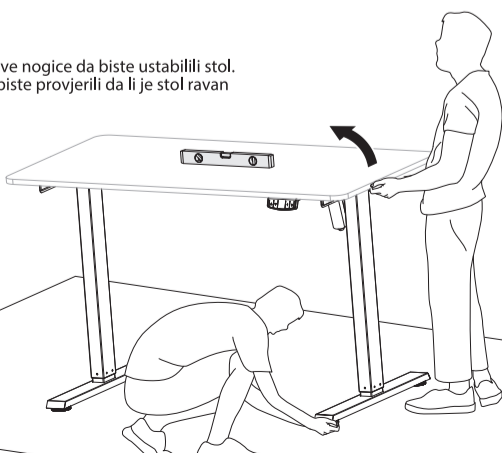
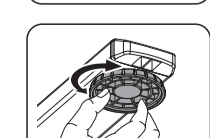
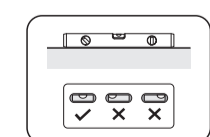


10. Podešavanje stola

- Ako je pod neravan, jednostavno rotirajte podesive noge da biste ustabilili stol.

Savjet: Koristite libelu (ne dolazi u pakiranju) da biste provjerili da li je stol ravan

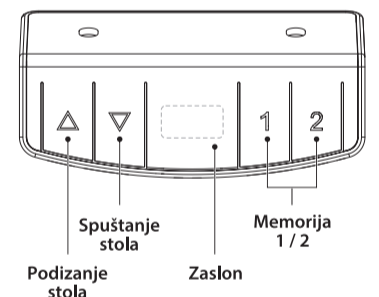
Opres: da biste okrenuli stol potrebno je minimalno dvoje ljudi. U suprotnom može doći do ozbiljnih povreda.




Upravljačka ploča za električni podesivi stol po visini Korisničke upute

Upute za rad

Kada se sustav uključi (100–240VAC), trenutna visina radne površine prikazat će se na kontroleru. Ako prikazana visina nije ista kao stvarna visina, korisnik će morati resetirati sustav prije uporabe.



1. Resetiranje sustava

Kada se pojavi "E10" / "E20" ili stol dosegne najniži položaj, pritisnite i držite tipku  3 sekunde. Otpustite tipku kada se pojavi **RES**. Stol će se spustiti do dna, zatim se lagano podići prema gore. Nakon što je resetiranje dovršeno, zaslon će prikazati najnižu visinu.

2. Podešavanje visine

Pritisnite i držite tipku  /  kako biste podigli/spustili stol na željenu visinu.

3. Memoriranje položaja

Za spremanje memorirane visine, pritisnite i držite tipku **1 / 2** duže od 2 sekunde. Zaslon treperi "H1/H2", što znači da je visina spremljena. Za vraćanje ranije spremljene visine, jednostavno pritisnite tipku **1 / 2**, i stol će se automatski pomaknuti na spremljenu visinu.

4. Postavljanje osjetljivosti sustava protiv sudara

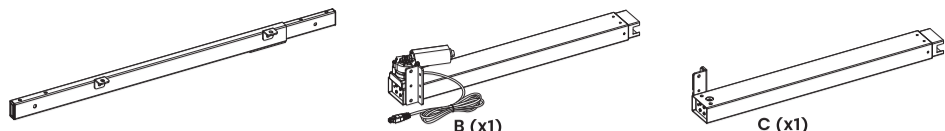
Kad je prikazana trenutna visina stola, istovremeno pritisnite i držite tipke **1** i **2** duže od 2 sekunde. Zaslon će početi treperiti kako bi prikazao trenutnu razinu osjetljivosti sustava protiv sudara (OFF – isključeno, L–Low – niska, N–Normal – normalna, H–High – visoka). Zaslon će se vratiti na prikaz visine nakon 3 sekunde neaktivnosti ili kada se pritisne bilo koja tipka tijekom treperenja. Ponovite postupak za podešavanje razine osjetljivosti.

Rješavanje problema

Kod greške	Opis	Rješenje
E02	Sustav protiv sudara je aktiviran. (Ako stol vibrira, sudara se ili naginje tijekom kretanja, odmah će se zaustaviti i prikazati "E02".)	Automatski će se pomaknuti u suprotnom smjeru kako bi otpustio pritisak i uklonio grešku. Alternativno, pritiskom bilo koje tipke tijekom obrnutog kretanja također se može zaustaviti i ukloniti upozorenje. Prije nastavka rada, provjerite da stol nije u stanju vibriranja, da nije blokiran ili nagnut.
HOT	Zaštita od pregrijavanja (dugotrajna neprekidna uporaba)	Odspojite napajanje. Ili pričekajte najmanje 18 minuta prije ponovne uporabe.
E10	Greška motora	Odspojite napajanje, provjerite spoj motora i kontrolera, te ponovno spojite napajanje.
E20	Zaštita od preopterećenja	Ako se dogodi pri podizanju, uklonite dio težine s radne ploče i pokušajte ponovno. Ako se dogodi pri spuštanju, odspojite napajanje i smanjite opterećenje.

Kontrolni popis i instalacija

Provjerite sve komponente prikazane na popisu za provjeru komponenti. Ako bilo koja komponenta nedostaje ili je oštećena, obratite se prodajnom mjestu radi zamjene.



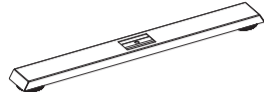
A (x1)
Poprečna šipka

B (x1)
Stup s mehanizmom za podizanje

C (x1)
Stup s mehanizmom za podizanje



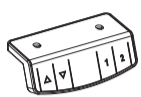
D (x2)
Bočni nosač



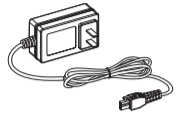
E (x2)
Noga stola



F (x1)
Šipka za sinhronizaciju



G (x1)
Kontrolne



H (x1)
Strujni adapter



I (x10)
Podloška protiv vibracija



J (x2)
Sigurnosna vezica



K (x1)
2mm
Imbus ključ



L (x1)
4mm
Imbus ključ



M (x1)
5mm
Imbus ključ



S-A (x2)
ST4.2x9.5
Vijak



S-B (x10)
ST4.2x12
Vijak



S-C (x2)
ST4.8x13
Vijak



S-D (x8)
M6x14
Vijak



S-E (x2)
M6x25
Vijak



S-F (x4)
M6x45
Vijak



S-G (x2)
MBx30
Vijak

Koje važne specifikacije treba znati prije instalacije?



Ulazni napon
(100~240V)



Radna temperatura
(-5°C~+40°C)



Max. nosivost
80kg (176lbs)

Koji su alati potrebni za sastaviti okvir stola?



Imbus ključ
(dolazi u pakiranju)



Križni odvijač



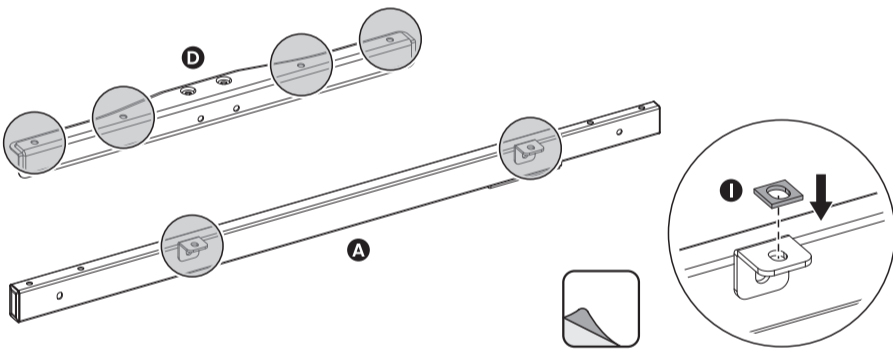
Bušilica



Libela

1. Postavljanje podloški protiv vibracija

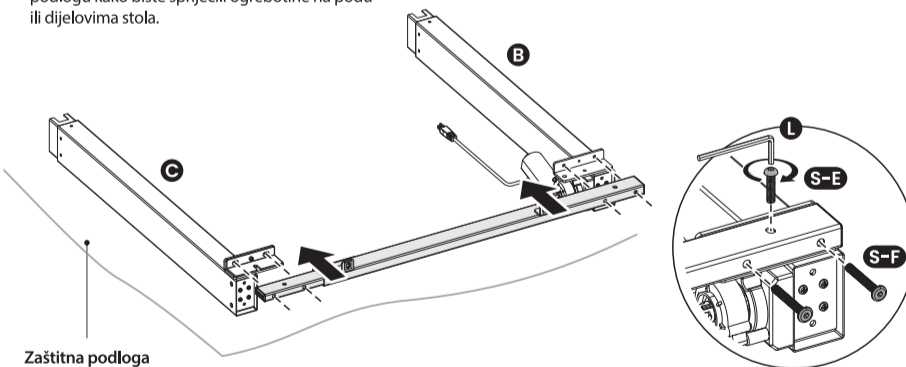
• Pričvrstite anti-vibracijske podloške **I** na poprečnu šipku **A** i na bočne nosače **D** kako je prikazano na slici.



2. Pričvrščivanje poprečne šipke

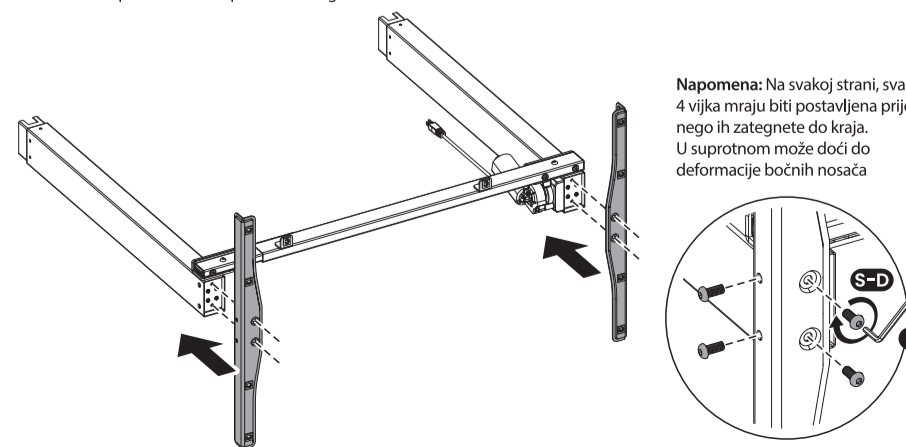
• Pričvrstite poprečnu šipku na stupove s mehanizmom za podizanje **B** i **C** zatežući vijke **S-E** i **S-F** pomoću Imbus ključa **L**.

Napomena: pripremite isporučenu zaštitnu podlogu kako biste spriječili ogrebotine na podu ili dijelovima stola.



3. Spajanje bočnih nosača

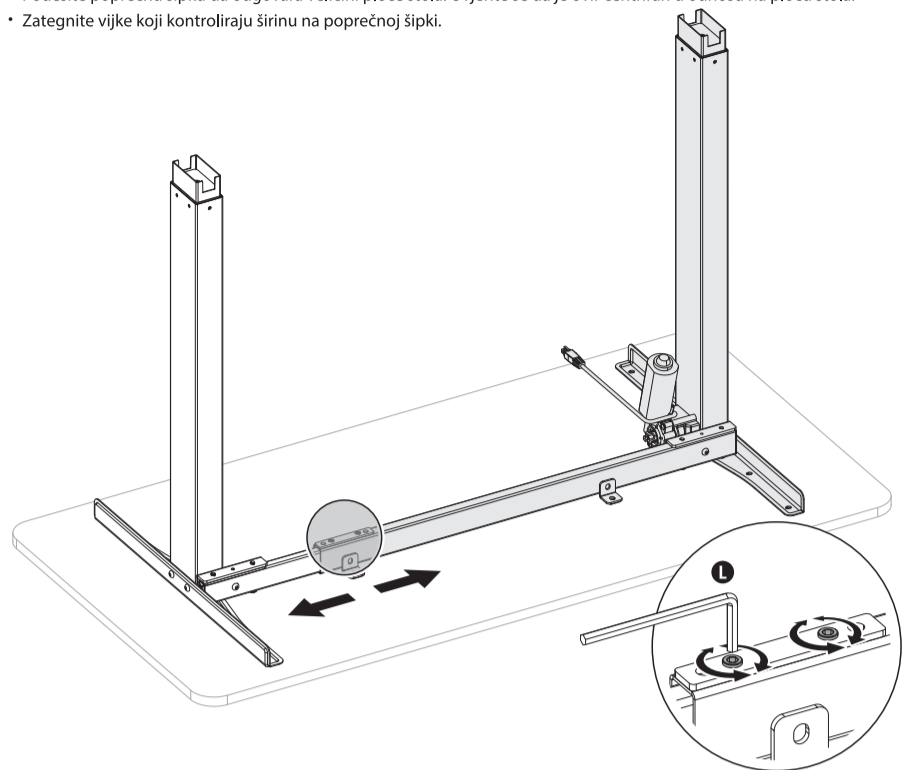
• Pričvrstite bočne nosače na stupove s mehanizmom za podizanje zatežući vijke **S-D** pomoću Imbus ključa **L**.
• Ponovite isti proces da biste pričvrstili drugi bočni nosač.



Napomena: Na svakoj strani, sva 4 vijka mraju biti postavljena prije nego ih zategnete do kraja. U suprotnom može doći do deformacije bočnih nosača

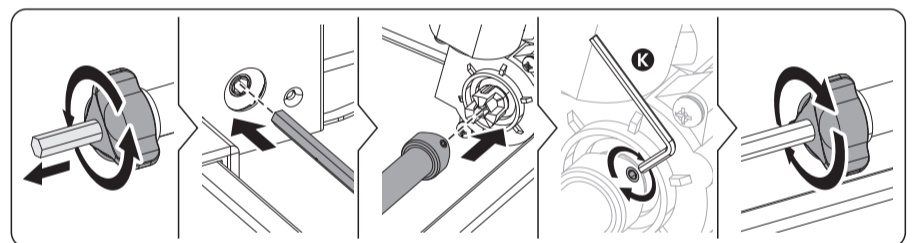
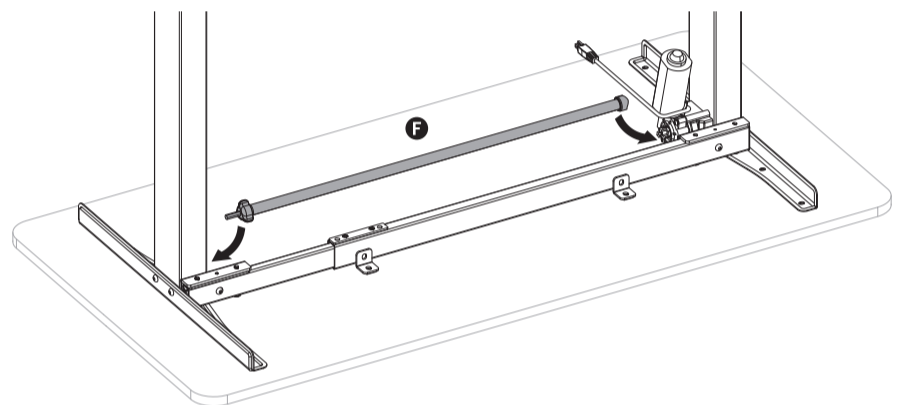
4. Podešavanje okvira stola

- Pažljivo položite ploču stola na pod na koji ste prethodno postavili zaštitnu podlogu.
- Postavite okvir stola kako je prikazano na slici
- Podesite poprečnu šipku da odgovara veličini ploče stola. Uvjerite se da je okvir centriran u odnosu na ploču stola.
- Zategnite vijke koji kontroliraju širinu na poprečnoj šipki.



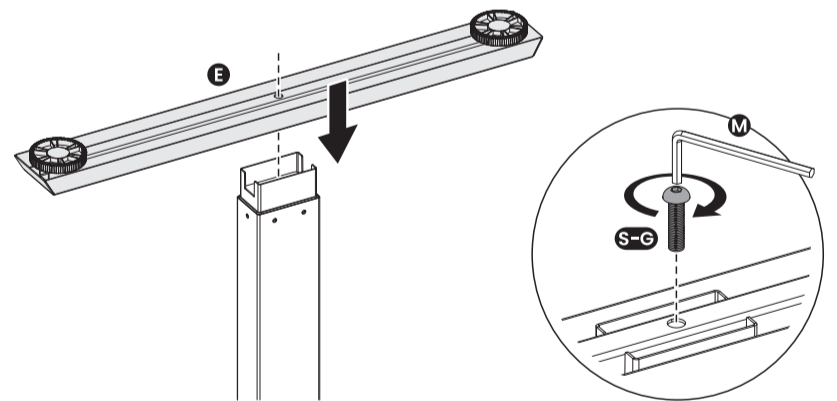
5. Pričvrščivanje šipke za sinhronizaciju

- Umetnite uži kraj šipke za sinhronizaciju **F** u stup s mehanizmom za podizanje **C**.
- Drugi kraj šipke za sinhronizaciju pričvrstite na rotor motora na stupu mehanizma za podizanje **B**.



6. Pričvrščivanje nogu stola

- Pričvrstite nogu stola **E** na mehanizam za podizanje zatezanjem vijaka **S-G** pomoću Imbus ključa **M**.
- Ponovite postupak da biste pričvrstili drugu nogu.



7. Pričvrščivanje ploče stola

- Poravnajte rupe za montažu na ploči stola s rupama na poprečnoj šipki i bočnim nosačima. Pričvrstite ploču stola pomoću vijaka **S-B** pomoću aku-bušilice.

