

■ Sigurnosne upute i upozorenja

- Svako nepoštivanje sigurnosnih uputa i uputa za postavljanje u priručniku može uzrokovati ozbiljne tjelesne ozljede.
- Zanimarivanje bilo kojeg dijela uputa, upozorenja i dodatnih informacija označenih s "Napomena" i "⚠" može dovesti do ozbiljnog oštećenja sustava ili njegovih komponenti.
- Djeci se nikada ne smije dopustiti da rukuju ili dodiruju proizvod bez izravnog nadzora odrasle osobe. Korisnici bi trebali spriječiti da djeca budu u blizini stola tijekom rada.
- Osobama s invaliditetom i/ili nedostatkom iskustva i znanja treba spriječiti korištenje proizvoda osim ako nisu pod nadzorom ili imaju osobu koja im pomaže tijekom korištenja i rada.
- Nikada ne sjedite na stolu ili ne prelazite nominalnu težinu stola (100 kg).

⚠ Upute o električnoj sigurnosti

OPREZ

Proizvod se napaja električnom energijom. Kako biste izbjegli opekline, požar i električni udar, pažljivo pročitajte upute.



Ne čistite proizvod vodom dok je napajanje još uključeno.



Nemojte rastavljati niti mijenjati komponente dok je napajanje još uključeno.



Nikada nemojte koristiti sustav s oštećenim kablom ili utikačem. Obratite se prodajnom mjestu radi zamjene oštećenih dijelova.



Nikada nemojte koristiti sustav u vlažnom okruženju ili ako njegove električne komponente imaju kontakt s tekućinama.



Nemojte koristiti sustav ako kontrolna kutija proizvodi buku ili se osjeti čudan miris. Nisu dopuštene nikakve izmjene napajanja i upravljačke kutije.

⚠ Ostale sigurnosne upute:

OPREZ

- Uklonite sve prepreke s područja oko stola tijekom sastavljanja i kasnijeg korištenja.
- Organizirajte sve kabele i žice kako biste spriječili bilo kakvo saplitanje ili nezgode.
- Nikada ne pokušavajte modificirati ili promijeniti okvir stola ili komponente koje upravljaju stolom.
- Nemojte dodavati ništa na podesive spojeve okvira stola.
- Stol je namijenjen samo za kućnu upotrebu.



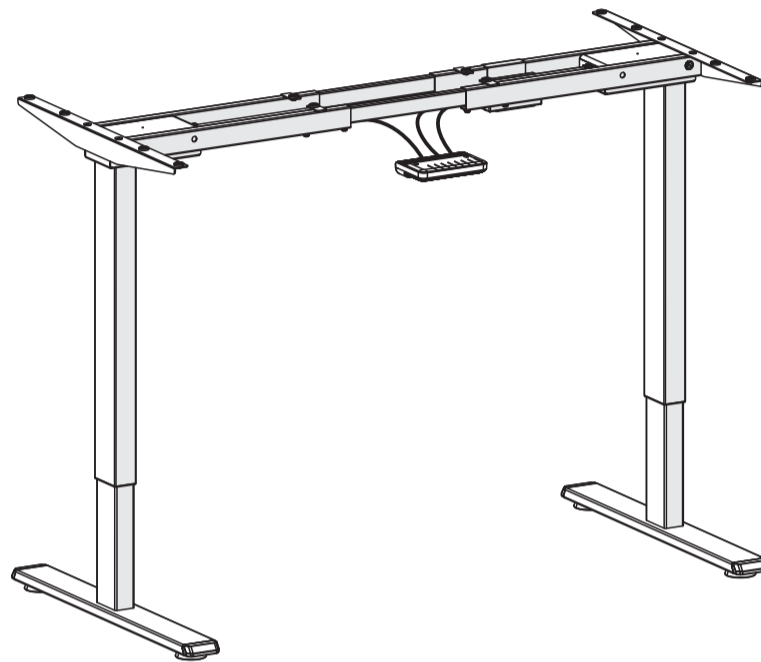
Zbrinjavanje: Proizvod s ovom oznakom označava da se ovaj proizvod ne smije odlagati zajedno s ostalim kućnim otpadom u cijeloj EU. Kako biste spriječili moguću štetu za okoliš ili ljudsko zdravlje zbog nekontroliranog odlaganja otpada, reciklirajte ga odgovorno kako biste promicali održivu ponovnu upotrebu materijalnih resursa. Za vraćanje rabljenog uređaja upotrijebite lokalnu uslugu recikliranja ili se obratite prodajnom mjestu kako biste povukli proizvod.



NOGE ZA STOL PODESIVE PO VISINI S DVA ELEKTROMOTORA

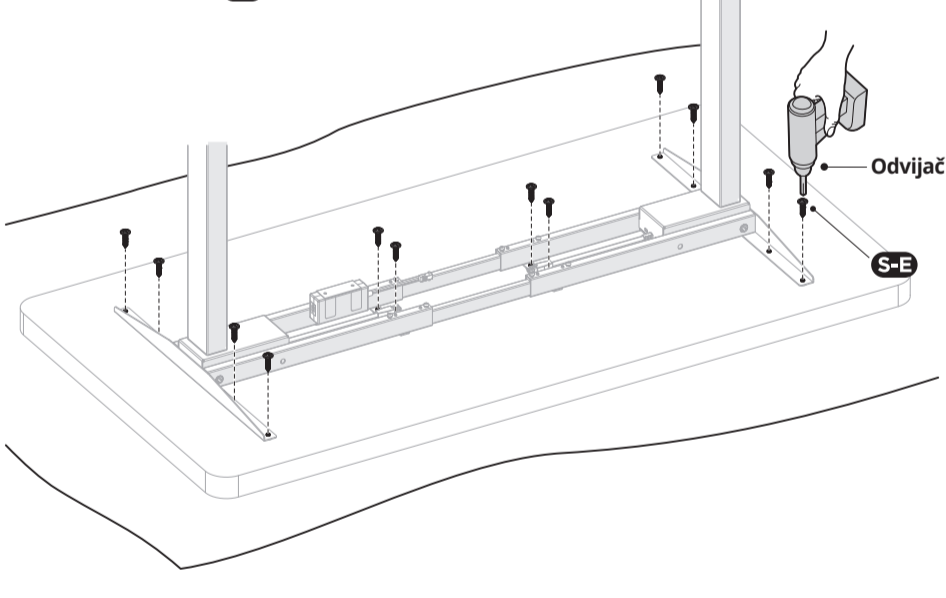
Korisničke upute

MD-822



6. Pričvršćivanje daske

- Pričvršćivanje sklopljenog okvira stola na radnu površinu kroz rupe za pričvršćivanje koje se nalaze na bočnim nosačima i poprečnim šipkama kao što je prikazano na slici pomoću **12 ST4.2x16 vijaka S-E**.

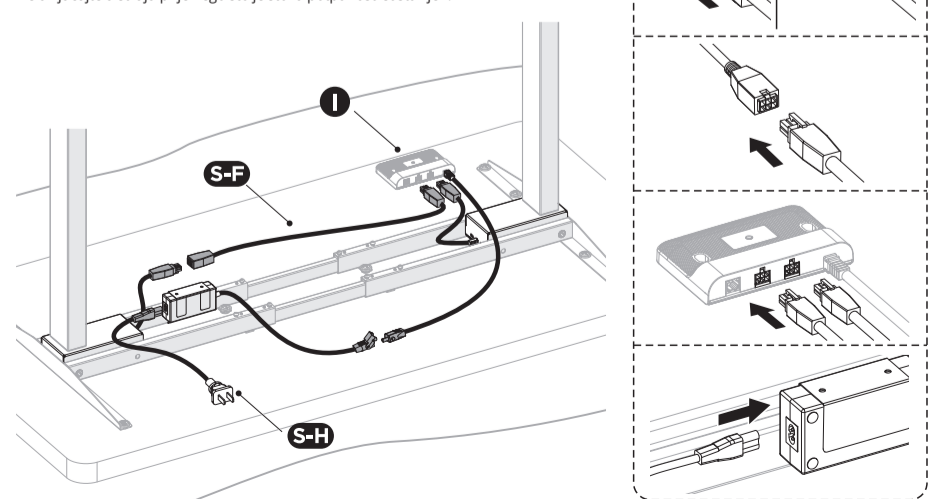


7. Spajanje kablova

- Spojite kontroler **1** s AC adapterom kao što je prikazano.
- Spojite upravljač s 2 stupa za podizanje. Spojite kabel za napajanje **S-F** na stup za podizanje na suprotnoj strani.
- Umetnite **S-H** kabel s utikačem u AC adapter.

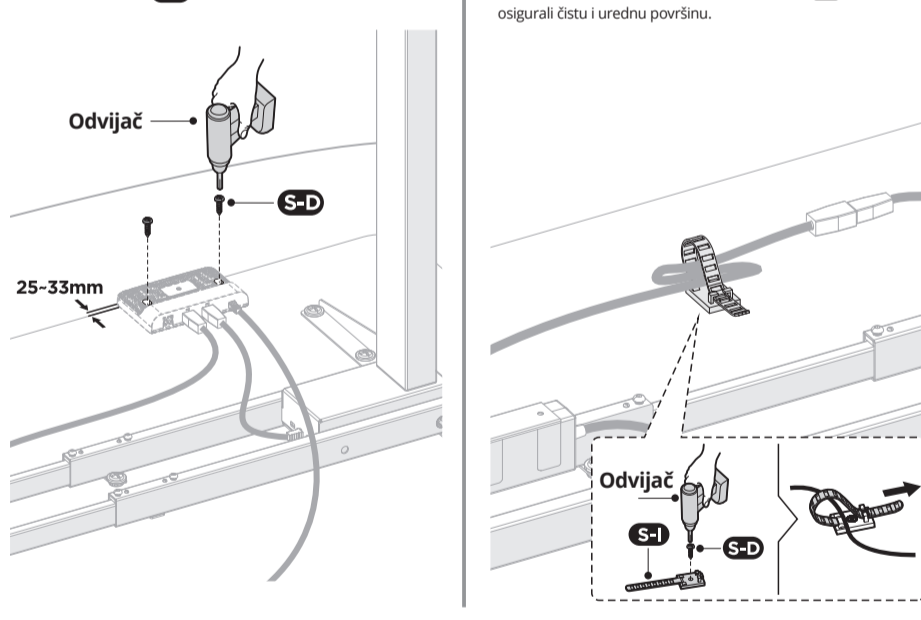
Bilješka:

- Ne uključujte u struju prije nego što je stol u potpunosti sastavljen!



8. Pričvršćivanje kontrolera

- Pričvrstite **kontroler** na radnu površinu pomoću **2 ST4.2x16 vijaka S-D**.



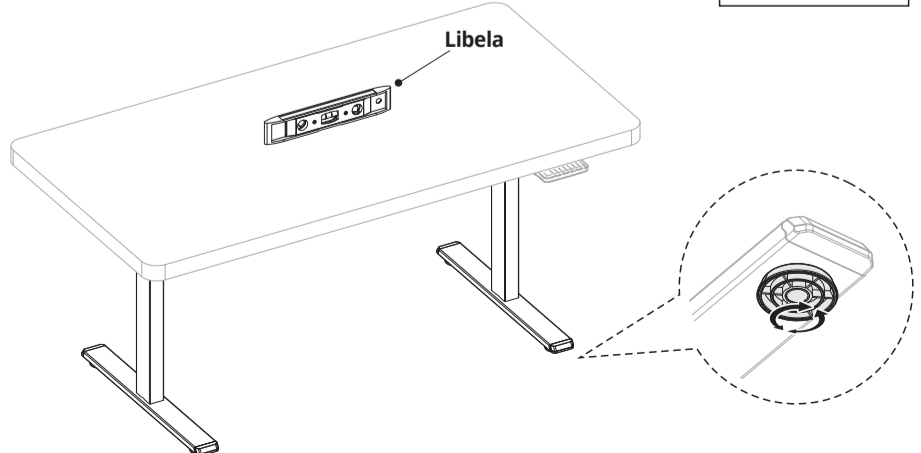
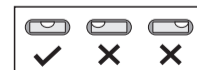
9. Organizacija kablova

- Provučite kabele kroz **obruče S-I** i pričvrstite kopče kabela na radnu površinu pomoću **ST4.2x16 vijaka S-D** kako biste osigurali čistu i urednu površinu.

10. Podešavanje stola

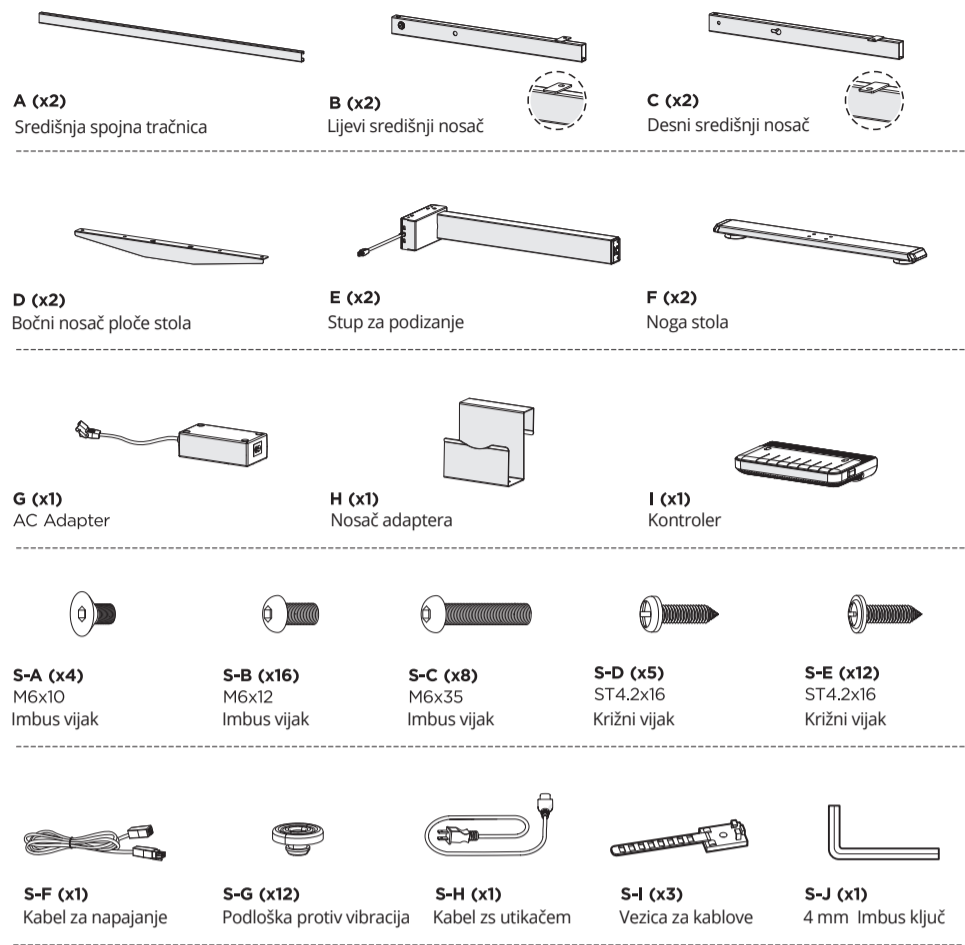
- Okrenite stol uz pomoć druge osobe.
- Ispod svake noge nalaze se dvije podesive nogice. Ako pod nije ravan, jednostavnim zakretanjem podesite razinu kako bi stol bio stabilan.
- **Savjet:** Koristite libelu (nije uključena) da provjerite je li radna površina ravna.
- Kada prvi put koristite stol, morat ćete **resetirati sustav**. Molimo pogledajte **Korisnički priručnik za digitalnu upravljačku ploču**.

⚠ OPREZ! Prilikom okretanja stola potrebno je najmanje dvoje ljudi, inače može doći do ozbiljnih tjelesnih ozljeda!



1. Popis dijelova i instalacija

Provjerite sve komponente prikazane na popisu. Ako bilo koja komponenta nedostaje ili je oštećena, obratite se prodajnom mjestu radi zamjene.



Koje važne specifikacije treba znati prije instalacije?

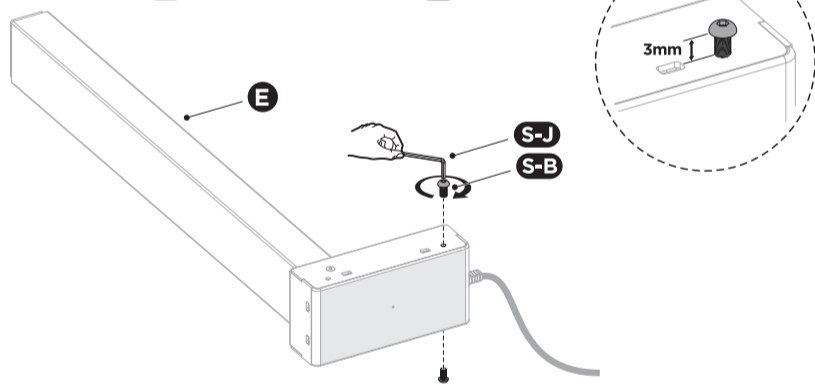


Koji alati su potrebni za sastaviti okvir stola?

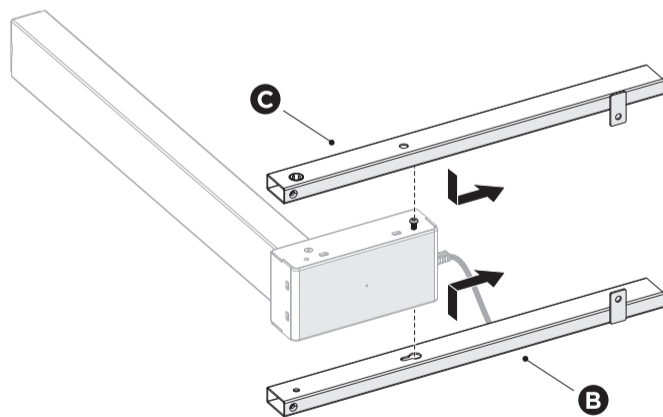


2. Spajanje središnjih nosača na stup za podizanje

• Upotrijebite Imbus ključ **S-J** za pritezanje 2 M6X12 vijka **S-B**.

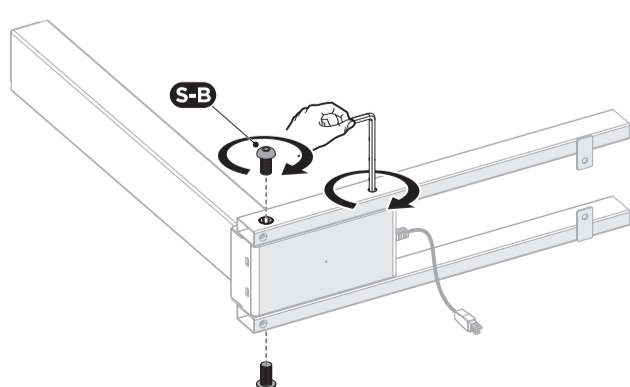


• Pričvrstite lijevi središnji nosač **B** i desni središnji nosač **C** na stup za podizanje kako je pokazano na slici.



• Osigurajte središnje nosače pomoću 2 M6X12 vijka **S-B** i zategnite sve ostale vijke.

• Ponovite isti postupak za pričvršćivanje druga dva središnja nosača s druge strane.

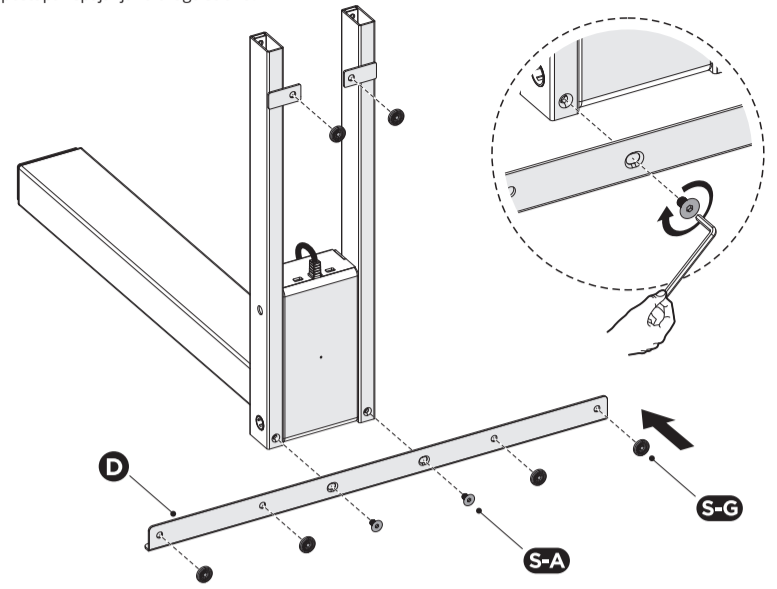


3. Spajanje bočnih nosača ploče stola

• Pričvrstite svaki bočni nosač ploče stola **D** na stup za podizanje koristeći 2 M6x10 vijka **S-A**.

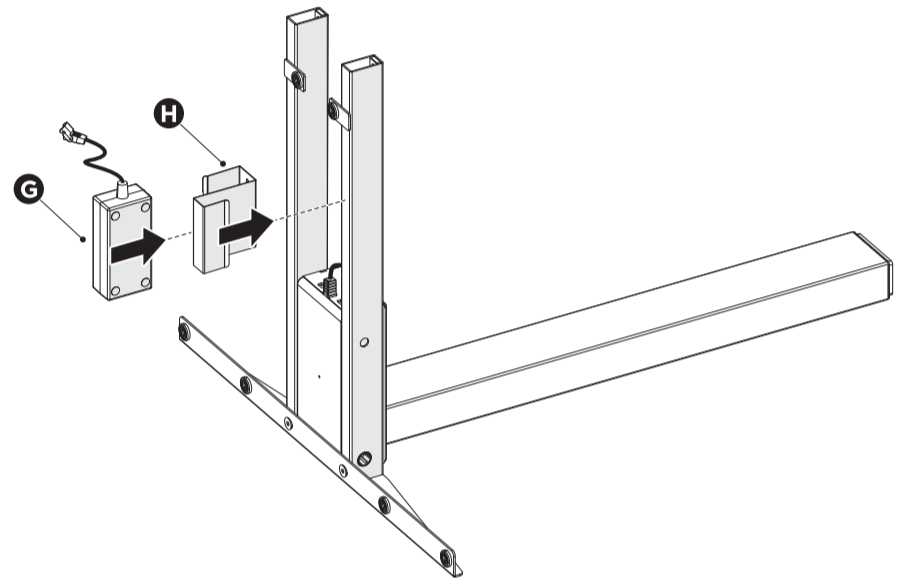
• Pričvrstite 6 podloški protiv vibracija **S-G** na bočne nosače ploče stola i na središnje nosače **D** kako je prikazano na slici.

• Ponovite postupak spajanja za drugu stranu.



4. Pričvršćivanje AC adaptera

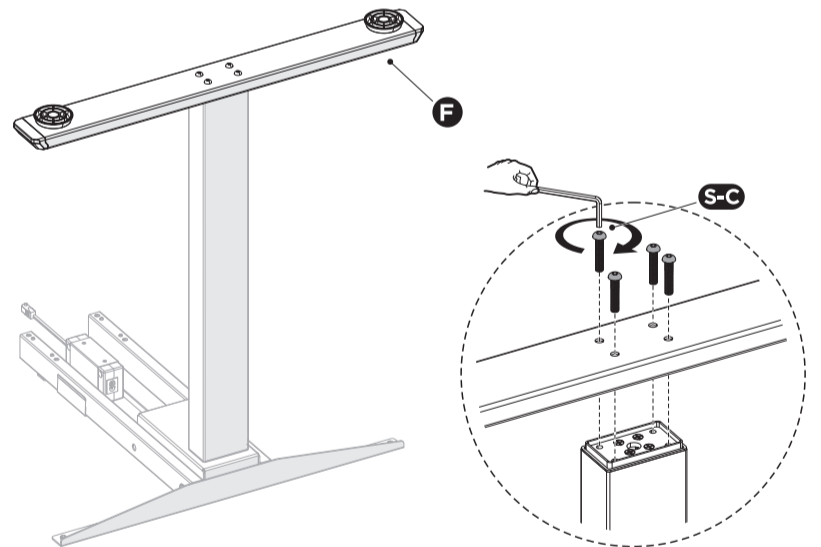
• Umetnite AC Adapter **G** u nosač adaptera **H** i postavite ga na središnji nosač.



5. Pričvršćivanje nogu stola

• Pričvrstite nogu stola **F** na stup za podizanje koristeći 4 M6x35 vijka **S-C**.

• Ponovite postupak da pričvrstite i drugu nogu.



6. Podešavanje okvira i pričvršćivanje središnje spojne tračnice

• Pažljivo stavite radnu površinu (nije uključena) naopako na deku/zaštitnu tkaninu.

• Postavite noge jednu sa svake strane vrha kao što je prikazano dolje.

• Prilagodite prečku veličini radne površine. Provjerite je li okvir postavljen u središte radne površine.

• Pričvrstite središnje spojne tračnice **A** kao što je prikazano na slici 1.

• Pričvrstite okvir pomoću 4 M6X12 vijka **S-B**.

• Zategnite vijke na središnjim spojnim tračnicama kao što je prikazano na slici 2.

